



automatische dosenpresse

automatic can crusher

DS-A

250

680

700

1100

>> DS-A 250

kontinuierlich und ökonomisch *continuous and economic*

die kontinuierlich arbeitende vollautomatische dosenpresse bietet eine kostengünstige lösung für getränkedosen. die optionale kippvorrichtung optimiert zusätzlich die handhabung.

- > einfache bedienung
- > maximale sicherheit durch geschlossene bauweise
- > vollautomatisch
- > wartungs- und verschleißarm
- > optional mit kippvorrichtung für zusätzliche optimierung der logistik

this continuous working fully automatic can crusher provides a cost-effective solution for processing beverage cans. an optional tipping device additionally optimizes the handling.

- > easy handling
- > enclosed construction provides maximum level of safety
- > fully automatic
- > wear resistant and nearly maintenance free
- > optional with tipping device for additional logistics optimization



>> DS-A 680

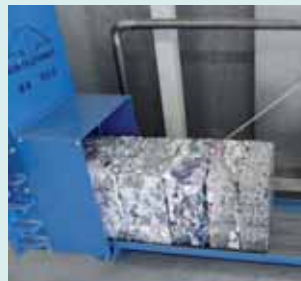
vollautomatischer dauerbetrieb *fully automatic continuous operation*

automatische dosenpresse mit speziell genuteten, wechselbaren verschleißblechen aus HARDOX. eine optimal ausgeführte pressplattenführung in kombination mit zwei abscheidemessern ermöglichen einen dauerbetrieb.

- > einfache und schnelle bedienung
- > wartungs- und verschleißarm
- > hohe lebensdauer durch wechselbare HARDOX auskleidung
- > optional mit kippvorrichtung für zusätzliche optimierung der logistik
- > optimale pressplattenführung und abscheidemesser garantieren problemlosen dauerbetrieb
- > bei verarbeitung von aluminium-dosen wird ein durchsatz von 600 kg/h erreicht, bei einer dichte von 650 kg/m³

fully automatic can crusher with changeable and special grooved wear plates made of HARDOX material. an optimally designed press-ram guide in combination with two specially shaped cutting units guarantee a troublefree continuous operation.

- > easy and quick handling
- > wear resistant and nearly maintenance free
- > long lifetime and durability due to changeable wear plates made of HARDOX
- > optional with tipping device for additional logistics optimization
- > optimally designed press-ram guide and cutting units guarantee a troublefree continuous operation
- > with aluminium cans a throughput of 600 kg/h and a density up to 650 kg/m³ can be reached



automatische dosenpresse

automatic can crusher

DS-A

250

680

700

1100

>> DS-A 700 + DS-A 1100

3fache verdichtung in einem presszyklus *triple compaction in one press cycle*

mit einem neu entwickelten pressensystem verdichtet die DS-A 700 mit 4 zylindern auf 3 klappen in einem presszyklus. diese sensationelle entwicklung sorgt für eine starke verdichtung der gebinde zu stahlwerksfähigen ballen. wechselbare, genutete verschleißbleche gewährleisten eine hohe lebensdauer bei geringem wartungsaufwand. die maschine ist für stanzabfälle aus der aludosenergieerzeugung und für sortieranlagen bei entsorgungsbetrieben bestens geeignet.

- > einfache und schnelle bedienung
- > wartungs- und verschleißarm
- > hohe lebensdauer durch wechselbare HARDOX auskleidung
- > störungsfreies, automatisches arbeiten
- > stahlwerksfähige ballen auch bei schlechter sortierung oder hohem fremdanteil
- > überwachung per SPS steuerung; anbindung an datahighway oder profibus möglich
- > jede sondersteuerung auf kundenwunsch
- > mit aluminiumstanzabfällen wird ein durchsatz von 1600 kg/h bei einer dichte von 600 - 700 kg/m³ erreicht

the newly developed system allows the DS-A 700 to compact the material with 4 cylinders on 3 flaps in one pressing cycle. this sensational development creates high density bales. changeable wear parts made of HARDOX guarantee a long lifetime and durability. the DS-A 700 is the ideal solution for scraps from aluminum can production or from sorting plants.

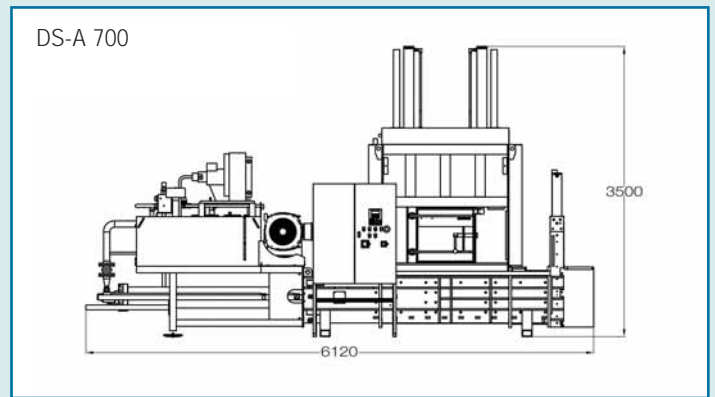
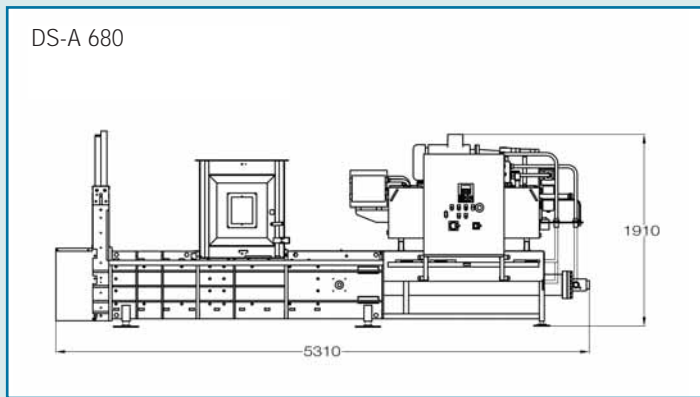
- > easy and quick handling
- > wear resistant and nearly maintenance free
- > long lifetime and durability due to changeable wear plates made of HARDOX
- > troublefree and continuous operation
- > high density bales even with mixed material or a poor presorting
- > monitoring via PLC; optionally expandable by data highway or profibus
- > every special control on customer request possible
- > with aluminium scraps a throughput of 1600 kg/h and a density up to 600-700 kg/m³ can be reached



CE conform/conformity/conformité

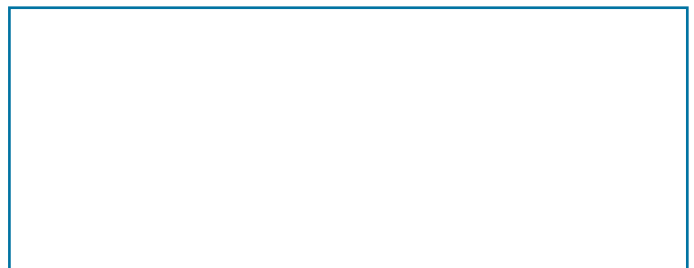
		DS-A 250	DS-A 680	DS-A 700	DS-A 1100
presskraft pressure force	kN	320	680	800	1100
spezifische presskraft specific pressure force	N/cm ²	150	400	470	470
antrieb motor	kW	7,5	22	45	45
füllöffnung loading aperture	mm	600x320	800x400	1400x900	1400x900
ballenformat (l x b x h) bale size (l x w x h)	mm	400x400x200-300	450x450x200-500	450x450x200-500	500x500x200-400
theoretische leistung theoretic full capacity	m ³ /h	max. 6	max. 20	max. 50	max. 70
betriebsleistung bei weißblechdosen operation with tin plate cans	kg/h	200-300	1700-2200	2000-3000	4500
abmaße (l x b x h) overall dimensions (l x w x h)	mm	3400x900x1800	5200x1500x2200	5700x2400x3500	6500x2450x3700
gewicht total weight	kg	1750	5500	8820	9990

technische änderungen vorbehalten - technical data subject to change



produktpalette

product range



roither maschinenbau gesmbh
a-4863 seewalchen, austria
industriegebiet 11
tel.: +43 (0)7662/8218
fax: +43 (0)7662/8218 21
www.austropressen.com
sale@austropressen.com

