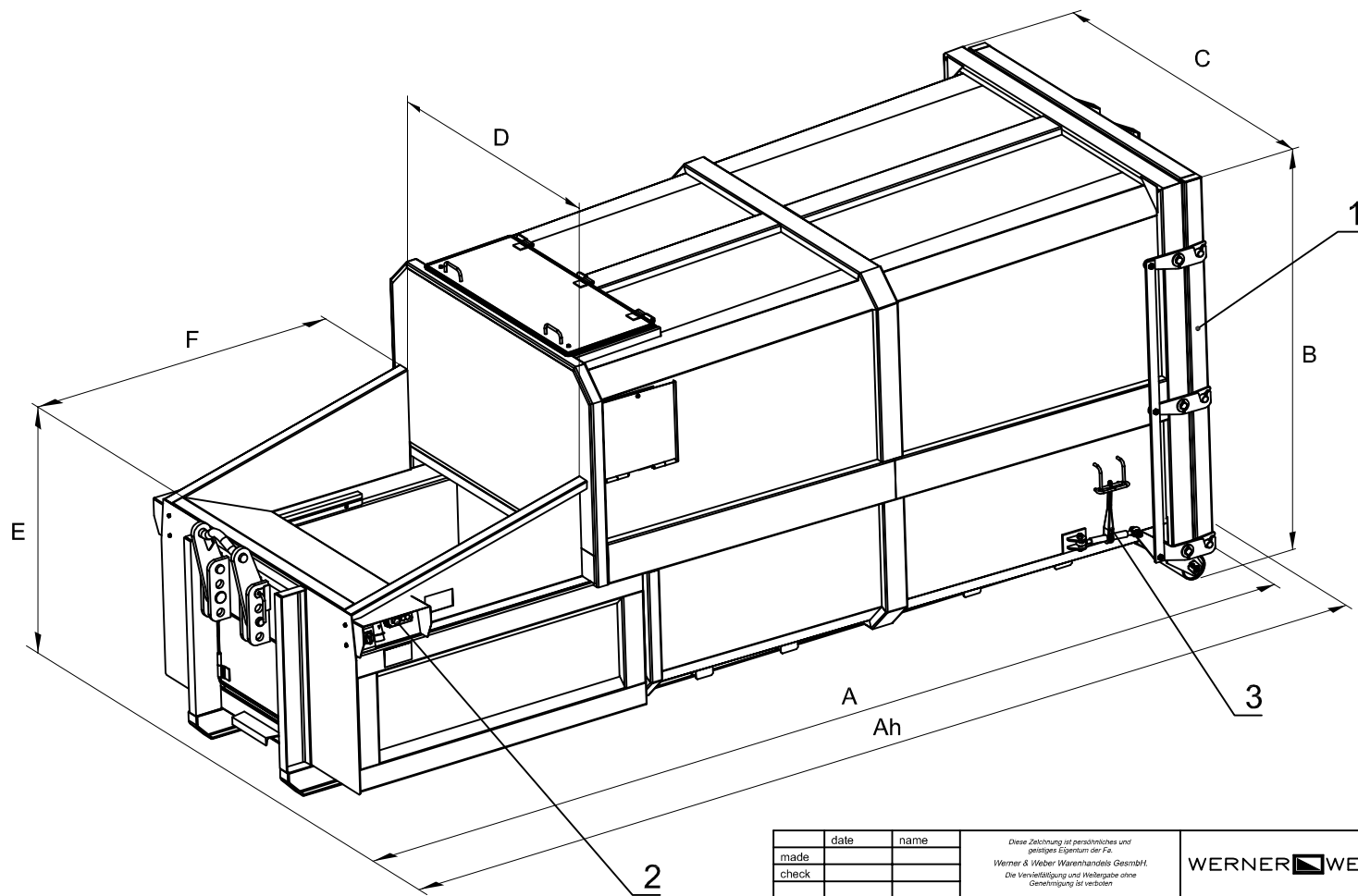


	MPC16-K.E	MPC18-K.E	MPC20-K.E	MPC25-K.E	MPC18-N.E	MPC20-N.E	MPC22-N.E	MPC18-L.E	MPC20-L.E	MPC22-L.E
Inhalt / volume [m3]	16	18	20	25	18	20	22	18	20	22
A Länge / length [mm]	5550	5950	6300	7250	6510	6860	7360	6750	7100	7600
Ah Länge mit Haken bds / length with hook o.b. ends	5790	6190	6540	7490	6750	7100	7600	6990	7340	7840
B Höhe / height	2650mm			2650mm			2650mm			
C Breite / width	2500mm			2500mm			2500mm			
D Einwurfbreite / hopper width	1840mm			1840mm			1840mm			
E Einwurfhöhe / loading height	1355mm			1355mm			1355mm			
F Einwurftiefe / hopper length	1680mm			2230mm			2470mm			



- 1 ... discharge door / Entleertüre
- 2 ... control panel / Bedienpult
- 3 ... door locking / Türverschluss

Darstellung und Bemaßung sind unverbindlich und dienen nur zur allgemeinen Information. Änderungen vorbehalten.

No liability assumed

date	name	<small>Diese Zeichnung ist geistiges Eigentum der Fa. Werner & Weber Warenhandels GmbH. Die Vervielfältigung und Weitergabe ohne Genehmigung ist verboten.</small>	WERNER & WEBER
made			
check			
scale	Title MPC-K/N/L.E Müllpresse MPC-K/N/L.E waste compactor		Drwg.No MPC-KNL.E-KU/21-01-A3
Tolerance DIN 7168 mittel		weight	Item.no. MPC-K/N/L.E