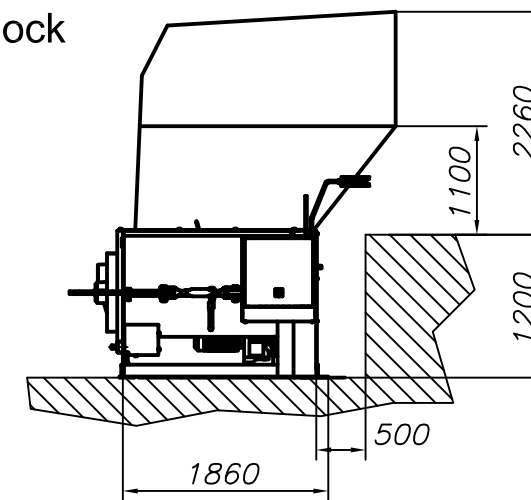
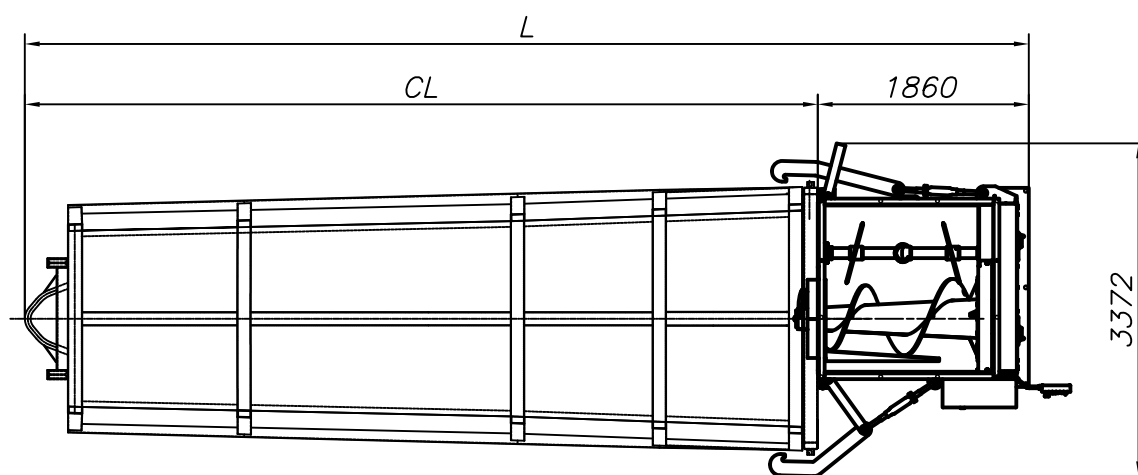
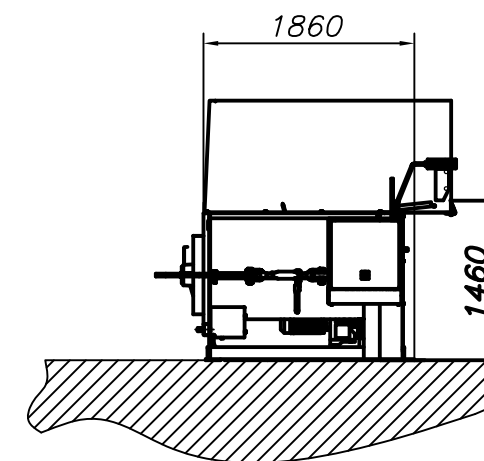


RAMPE:  
loading dock




BODEN:  
floor installation



screw-compactor			
container	Inhalt	L	CL
P21N.SV	21m <sup>3</sup>	6788	4928
P23N.SV	23m <sup>3</sup>	7288	5428
P24N.SV	24m <sup>3</sup>	7538	5678
P25N.SV	25m <sup>3</sup>	7788	5928
P26N.SV	26m <sup>3</sup>	8038	6178
P28N.SV	28m <sup>3</sup>	8288	6428
P30N.SV	30m <sup>3</sup>	8788	6928
P32N.SV	32m <sup>3</sup>	9038	7178

*Diese Zeichnung ist persönliches und geistiges Eigentum der Fa. Werner & Weber Warenhandels GesmbH. Die Vervielfältigung und Weitergabe ohne Genehmigung ist verboten.*

Tag	Name	Auftrag	WERNER  WEBER
Geze.	121016 Rossi		
Gepr.			
Maßstab	Benennung		Zeichnungs-Nummer
1:50	Schneckenverdichter SV screw-compactor SV		SV-KU/01-01-A3
Toleranz DIN 7168 mittel	Rohmaße:	Gewicht:	Materialgüte:
			Artikeln.:

Bez.	Änderung	Tag	Name	Gepr.